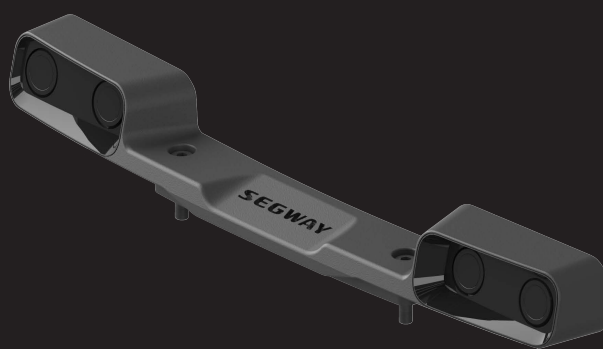


Ultrazvukový senzor ULTRASONIC SGW-HA101



U Navimow živatelská příručka

Před použitím si pečlivě přečtěte tuto příručku.
Ujistěte se, že jste porozuměli všem pokynům a bezpečnostním upozorněním.



Vyhýbání se překážkám

Funkce pro vyhýbání se překážkám jsou navrženy tak, aby zvyšovaly výkon sekačky a Vaši bezpečnost.

POZNÁMKY:

- Navimow dokáže objet objekty, do kterých narazil. Přesto doporučujeme před sečením odstranit z trávníku zbytečný nepořádek.
- Pokud je na vaší zahradě hodně stromů a souvislých překážek, doporučujeme nainstalovat ultrazvukový senzor, který umožňuje aktivní vyhýbání se překážkám.

Ultrazvukový senzor

Některé modely Navimow jsou vybavené ultrazvukovým senzorem. Podrobnosti viz kap. 1.8 *Specifikace*. Ultrazvukový senzor se prodává také samostatně a lze jej nainstalovat na všechny modely Navimow. Další informace vám poskytne prodejce.

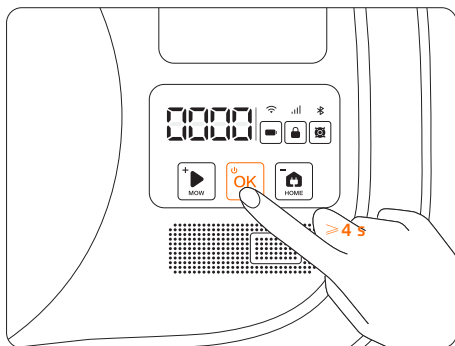
Ultrazvukový senzor měří pomocí zvukových vln vzdálenost od překážky, aby se jí sekačka mohla automaticky předem vyhnout. Díky ultrazvukovému senzoru může sekačka poskytovat vyšší bezpečnost a pracovat efektivněji.

POZNÁMKY:

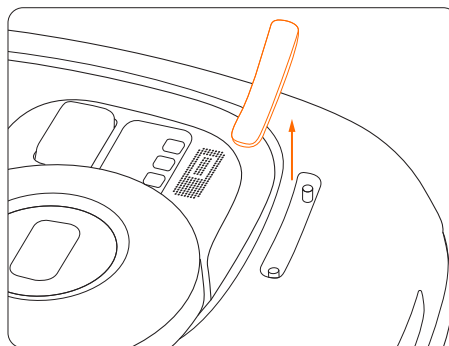
1. Některé faktory jako je vysoká teplota nebo nepravidelný povrch mohou ovlivnit přesnost senzoru, a sekačka se tak nemůže účinně vyhnout překážce.
2. Ultrazvukový senzor nedokáže detekovat překážky menší než 15 cm. Pokud se tedy sekačka například automaticky nevyhne nízké překážce, nejedná se o poruchu sekačky.
3. Pokud sekačka testuje mapu nebo je v režimu sečení okrajů na konci úlohy sečení, ultrazvukový senzor se nespustí.

Jak nainstalovat ultrazvukový senzor

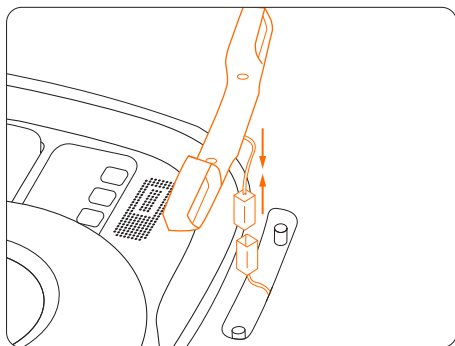
Pokyny pro montáž:



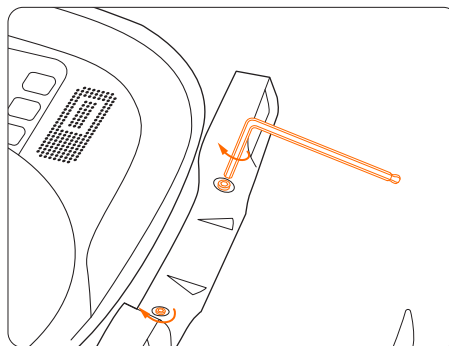
1. Vypněte sekačku.



2. Sundejte kryt.



3. Připojte konektor.



4. Pomocí inbusového klíče utáhněte oba šrouby.

6.4 Certifikace

Prohlášení o shodě s předpisy Evropské unie

Informace o likvidaci pro uživatele odpadních elektrických a elektronických zařízení



Tento symbol na výrobku nebo na jeho obalu označuje, že použité elektrické a elektronické výrobky se nesmí míchat s netříděným komunálním odpadem. Pro zajištění správného zpracování je vaší povinností zlikvidovat odpadní zařízení tak, že jej odevzdáte na určených sběrných místech.

Správná likvidace tohoto výrobku pomůže ušetřit cenné zdroje a zabráni případným nepříznivým dopadům na lidské zdraví a životní prostředí, které by jinak mohly nastat v důsledku nevhodného nakládání s odpadem.

Pro vrácení použitého zařízení použijte systémy pro vrácení a sběr nebo se obraťte na prodejce, u kterého byl výrobek zakoupen, a to zdarma. Další podrobnosti o nejbližším určeném sběrném místě získáte na místním úřadě.

Za nesprávnou likvidaci tohoto odpadu mohou být v souladu s vnitrostátními právními předpisy uloženy sankce.

Informace o likvidaci použitých baterií pro uživatele



Tento symbol znamená, že baterie a akumulátory po skončení jejich životnosti se nesmí míchat s netříděným komunálním odpadem. Vaše účast je důležitou součástí úsilí o minimalizaci dopadu baterií a akumulátorů na životní prostředí a lidské zdraví. Pro zajištění správné recyklace můžete tento výrobek nebo baterie či akumulátory, které obsahuje, odevzdat svému dodavateli nebo na určeném sběrném místě, a to zdarma.

Správná likvidace tohoto výrobku pomůže ušetřit cenné zdroje a zabráni případným nepříznivým dopadům na lidské zdraví a životní prostředí, které by jinak mohly nastat v důsledku nevhodného nakládání s odpadem.

Za nesprávnou likvidaci tohoto odpadu mohou být v souladu s vnitrostátními právními předpisy uloženy sankce.

K dispozici jsou systémy odděleného sběru pro použité baterie a akumulátory.

Baterie a akumulátory likvidujte správným způsobem tak, že je odevzdáte v místním sběrném/recyklačním středisku komunálního odpadu.

Směrnice o omezení používání některých nebezpečných látek (RoHS)

Společnost Willand (Beijing) Technology Co., LTD. tímto prohlašuje, že celý výrobek včetně dílů (kabelů, šňůr atd.) splňuje požadavky směrnice RoHS 2011/65/EU a novely směrnice Komise v přenesené pravomoci (EU) 2015/863 o omezení používání některých nebezpečných látek v elektrických a elektronických zařízeních („přepřepávané znění RoHS“ nebo „RoHS 2.0“).

Směrnice o rádiových zařízeních

Společnost Willand (Beijing) Technology Co., LTD. tímto prohlašuje, že výrobek uvedený v tomto bodu splňuje základní požadavky a další příslušná ustanovení směrnice o rádiových zařízeních 2014/53/EU.

Směrnice o strojních zařízeních

Společnost Willand (Beijing) Technology Co., LTD. tímto prohlašuje, že výrobek uvedený v tomto bodu splňuje základní požadavky a další příslušná ustanovení směrnice o strojních zařízeních 2006/42/ES.

Autorizovaný zástupce pro Evropu:



Segway Discovery B.V. Dynamostraat 7, 1014BN Amsterdam, The Netherlands.

Společnost Willand (Beijing) Technology Co., LTD. tímto prohlašuje, že výrobek splňuje základní požadavky a další příslušná ustanovení směrnice RoHS 2011/65/EU a novely směrnice Komise v přenesené pravomoci (EU) 2015/863, směrnice o rádiových zařízeních 2014/53/EU a směrnice o strojních zařízeních 2006/42/ES.

Bluetooth	Frekvenční pásmo (pásmo)	2,4000–2,4835 GHz
	Max. RF výkon	20 mW



Výrobce si vyhrazuje právo kdykoli provést změny výrobku, vydat aktualizace firmwaru a aktualizovat tuto příručku. Ilustrace výrobku, příslušenství a rozhraní aplikace v uživatelské příručce slouží pouze pro orientační účely. Skutečný výrobek a funkce se mohou lišit. Nejnovější uživatelské materiály najdete na <https://www.segwaysekacky.cz/ke-stazeni/>.